

*** ライトスライダFT部品姿図 ***

型番 □ LSF-L-1000 : 上昇量(レール上面から) 10.4mm

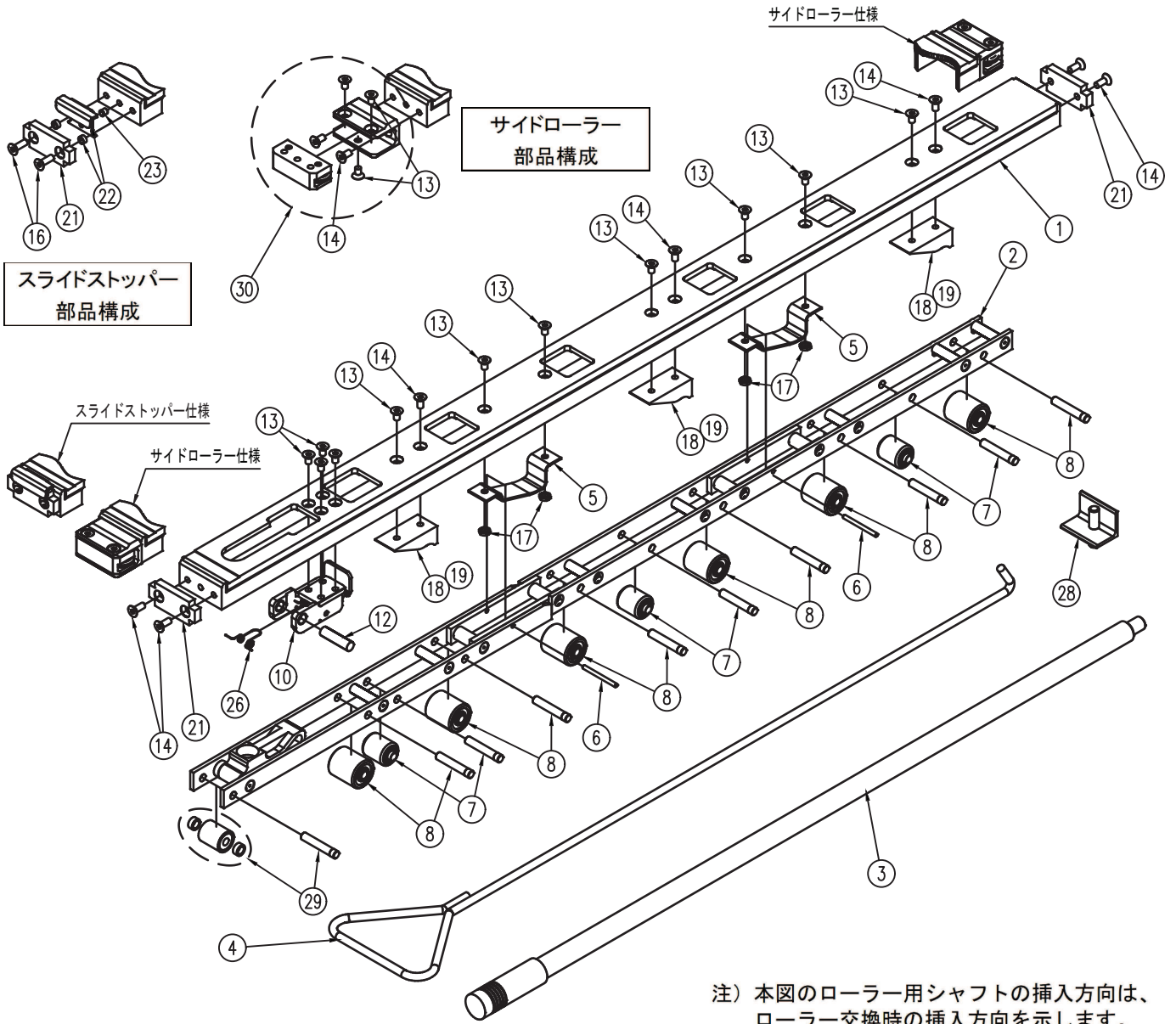
□ LSF-H-1000 : 上昇量(レール上面から) 14.4mm

型番 □ LSF-L-1100 : 上昇量(レール上面から) 10.4mm

□ LSF-H-1100 : 上昇量(レール上面から) 14.4mm

型番 □ LSF-L-1200 : 上昇量(レール上面から) 10.4mm

□ LSF-H-1200 : 上昇量(レール上面から) 14.4mm



注) 本図のローラー用シャフトの挿入方向は、ローラー交換時の挿入方向を示します。

部 品 リ ス ト									
No.	品番	部品名称	共通	数量	No.	品番	部品名称	共通	数量
1	LSF-1	LSF本体フレーム		1	16	LSF-16	六角穴付皿ボルト(M6×18L)		2
2	LSF-2	LSFプレートアッシー		1	17	LSF-17	六角ナット(M6)	○	4
3	LSF-3	LSF操作レバー		1	18	LSF-18	スロープL	○	3
4	LSF-4	引張り棒	○	1	19	LSF-19	スロープH	○	3
5	LSF-5	プレートブラケット	○	2	21	LSF-21	樹脂版	○	2
6	LSF-6	LSFプレートシャフト		2	22	LSF-22	スライドストッパー(プッシュ付き)		1
7	LSF-7	LSFカムローラー(シャフト付き)		3	23	LSF-23	ブランジャー		1
8	LSF-8	LSF走行ローラーW(シャフト付き)		6	26	LSF-26	ストッパー用バネ		1
10	LSF-10	操作ブラケットC(ストッパー付き)		1	28	LSF-28	アングルストッパー	○	1
12	LSF-12	操作ブラケットシャフトB		1	29	LSF-29	リアローラー(シャフト・カラー付き)		1
13	LSF-13	六角穴付皿ボルト(M6×10L)	○	11 (17)	30	SDR	サイドローラー(皿ボルト付き)	○	(2)
14	LSF-14	六角穴付皿ボルト(M6×12L)	○	7 (7)					

* No.16・22・23・28・30 はオプションです。

* No.16・22・23 は、スライドストッパー付き仕様(オプション)です。この場合、No.14 の数量は5となります。

* 表中の()内数量はサイドローラー付き仕様(オプション)です。

* 表中の共通欄に ○ のある部品は、ライトスライダ(型番LSDタイプ)との共通部品です。