

*** ライトスライダ部品姿図 ***

型番 □ LSD-L-1000 : 上昇量(レール上面から) 10.3mm

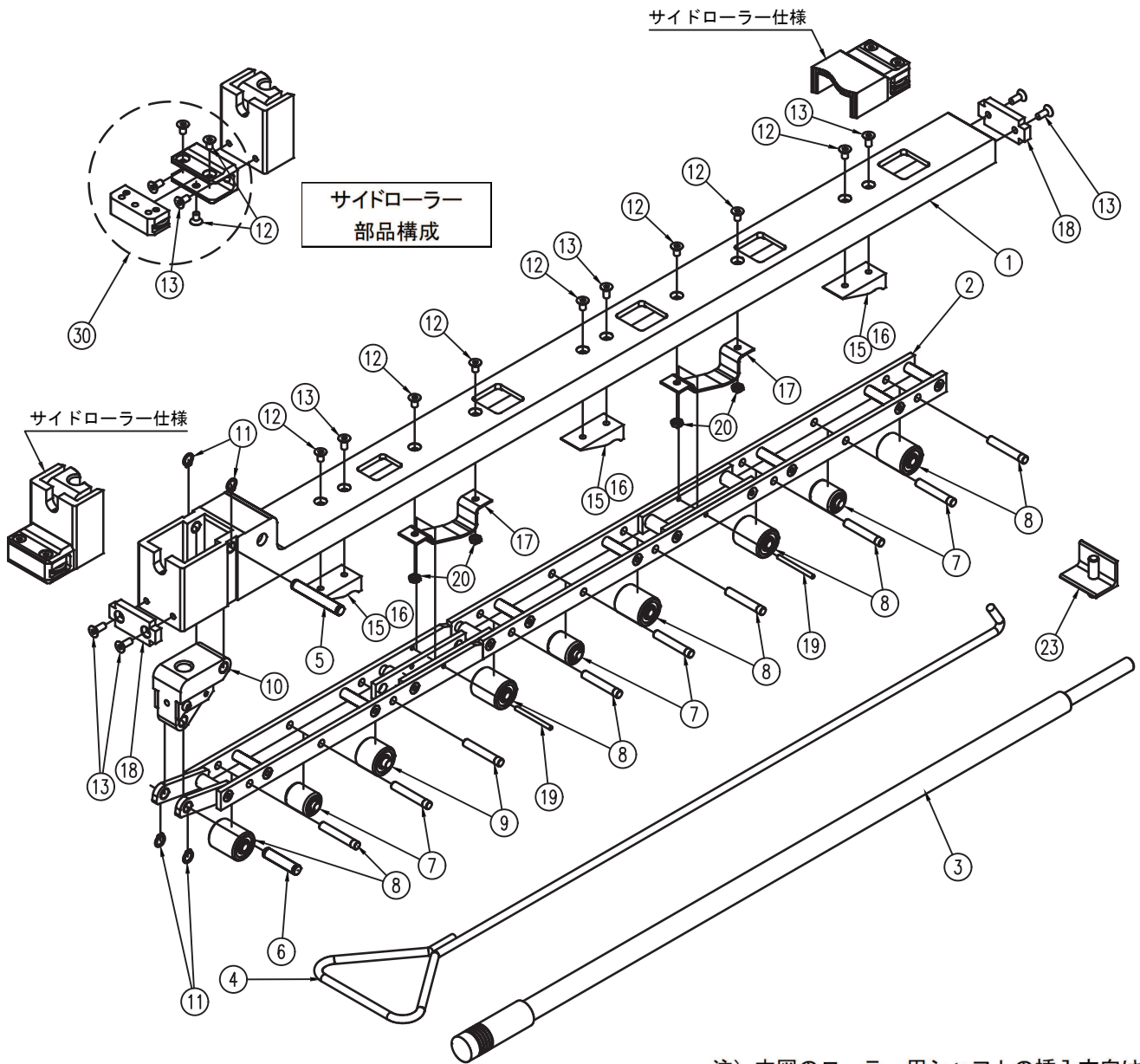
□ LSD-H-1000 : 上昇量(レール上面から) 14.3mm

型番 □ LSD-L-1100 : 上昇量(レール上面から) 10.3mm

□ LSD-H-1100 : 上昇量(レール上面から) 14.3mm

型番 □ LSD-L-1200 : 上昇量(レール上面から) 10.3mm

□ LSD-H-1200 : 上昇量(レール上面から) 14.3mm



注) 本図のローラー用シャフトの挿入方向は、ローラー交換時の挿入方向を示します。

部 品 リ ス ト					部 品 リ ス ト				
No.	品番	部品名称	共通	数量	No.	品番	部品名称	共通	数量
1	LSD-1	LSD本体フレーム		1	12	LSD-12	六角穴付皿ボルト(M6×10L)	○	7 (13)
2	LSD-2	LSDプレートASSY		1	13	LSD-13	六角穴付皿ボルト(M6×12L)	○	7 (7)
3	LSD-3	LSD操作レバー		1	15	LSD-15	スロープL	○	3
4	LSD-4	引張り棒	○	1	16	LSD-16	スロープH	○	3
5	LSD-5	移動カムシャフト(A)		1	17	LSD-17	プレートブラケット	○	2
6	LSD-6	移動カムシャフト(B)		1	18	LSD-18	樹脂版	○	2
7	LSD-7	LSDカムローラー(シャフト付き)		3	19	LSD-19	LSDプレートシャフト		2
8	LSD-8	LSD走行ローラーW(シャフト付き)		5	20	LSD-20	六角ナット(M6)	○	4
9	LSD-9	LSD走行ローラーN(シャフト付き)		1	23	LSD-23	アングルストッパー	○	1
10	LSD-10	移動カム		1	30	SDR	サイドローラー(皿ボルト付き)	○	(2)
11	LSD-11	C型止め輪(10)		4					

* No23・30 はオプションです。

* 表中の()内数量はサイドローラー付き仕様(オプション)です。

* 表中の共通欄に ○ のある部品は、ライトスライダFT(型番LSFタイプ)との共通部品です。